



# 興大道濟兆民

/// 臺南祀典興濟宮現地教學課程 ///



求藥籤的步驟大公開~~

生病除了看醫生，向神明求藥籤對於現代人來說還具有什麼特別的意義嗎？

第一次  
訪談 😊  
就上手！

- ☑ 興濟謎航-認識祀典興濟宮
- ☑ 找神抓藥單-民俗文化與醫療
- ☑ 藥不藥?-信仰的意義
- ☑ 心意-文化創新設計

跟著單元的腳步，一起來探索興濟宮吧！

大觀音亭暨祀典興濟宮是一座佛教與道教相融的廟宇，大觀音亭祀奉觀音佛祖，而興濟宮則祀奉保生大帝。本次課程以祀典興濟宮為主軸，透過四個單元活動，讓參與者瞭解保生大帝的藥籤文化，具有醫病也醫心以及與時俱進的精神。

# 第一次訪談 就上手！



歡迎來到臺南的祀典興濟宮，今天我們將透過LINE@闖關、志工解說以及訪談等活動，來了解祀典興濟宮悠久的藥籤文化。在活動開始之前，先來看看如何「第一次訪談就上手」吧！

## ● 態度篇 ●

- 1 / 進行訪談前，請詳細閱讀訪談問題，確認自己已經完全理解訪談的主題。
- 2 / 訪談過程中，不批判受訪者的外表、行為及言論，營造友善的訪談氛圍。
- 3 / 訪談結束時，請明確地告訴受訪者訪談已經結束，並表達謝意。

## ● 技巧篇 ●

- 1 / 進行提問前，可先與受訪者閒聊破冰，再進行訪談。(例如：您今天準備什麼供品來拜拜呢?)
- 2 / 直接用六何法(何人、何事、何時、何地、何故、如何)提出問題，是獲得基本資料最有效的方法。
- 3 / 題目儘量以開放式問題為主，減少是非題，讓受訪者充份發揮。
- 4 / 在訪談的同時須察言觀色，留意受訪者的眼神、面部表情、身體動作，及周圍環境。
- 5 / 注意受訪者答案以外的弦外之音，若發現受訪者重複某些話題，或特意迴避某些問題，試著推測背後含意，再以問題來澄清這些推測。
- 6 / 在訪談過程中，可簡單摘要受訪者的想法，並回應給受訪者，除了釐清及確認其想法之外，也展現你對訪談內容的高度興趣。(例如：您剛剛是說.....這樣的意思嗎?真有趣!)
- 7 / 在訪談過程中，訪問者的態度會影響受訪者答題的興趣，所以在訪談過程中須全神貫注，善用支持技巧(例如：點頭、適時追問等)，讓受訪者感受到你對其談話極具興趣，而願意繼續配合訪談。

## ● 特別注意篇 ●

- 1 / 訪談是較為正式的研究方法，請先自我介紹後，溫和友善的詢問信眾是否願意接受訪談，被拒絕也無須氣餒，簡單道謝後再找下一個人即可。
- 2 / 若你的想法與受訪者有出入時，請先詳實記錄訪談內容，每個人的想法不同，不需要引導受訪者說出預設答案。
- 3 / 當受訪者明確拒絕，或面有難色，請結束訪談或轉換下一個問題。



★第一單元★

# 興濟謎航

---認識祀典興濟宮---

大觀音亭暨祀典興濟宮是一座佛教與道教相融的廟宇，其中大觀音亭祀奉佛教救難神，而興濟宮則祀奉道教醫療神，但不論是佛教或是道教，兩座廟宇都香火鼎盛，扮演著撫慰信眾、安定人心的角色，也是清領時期政府官員奉旨春秋二祭的官廟。

**活動一** 請依照官員的參拜，畫出行進動線(請畫在第4頁的平面圖上)

身為一位初來乍到臺灣的政府官員，為了祈求接下來治理臺灣的過程順利，不受瘧疾瘟疫的侵擾，請你根據以下提示依序畫出你的參拜路線。

提示1	提示2	提示3	提示4
首先須將代表朝廷的「官服」脫下，換上禮服後再進行祭祀活動。	再來無論在任何宮廟都會最先上香向「天公」打聲招呼。	最後根據參拜的目的，前往該神明所在的位置祈求保佑。	祀典興濟宮祀奉道教醫療神—保生大帝，大觀音亭祀奉佛教救難神—觀音佛祖。

**活動二** 現地探索之LINE@闖關

請你四處探索與保生大帝相關的廟宇擺設及匾額對聯，利用AR照相機拍照獲取文字提示，閱讀興濟宮神明事蹟與歷史典故，並依照提示尋找線索回答LINE@中的提問。

## 活動二 示範題

**STEP 1** 讀LINE@題目

1

清代官員在祭祀前，須先前往官廳換下官服。請利用AR相機掃描含有官廳的匾額，根據文字線索輸入你面前由左至右三座建築物的名稱。(無須輸入符號隔開)

**STEP 2** 到指定的環境設施蒐尋圖片

2



### STEP 3 以AR相機獲得線索

3

請利用AR相機掃取含□□的匾額，即可獲得如下圖的線索。

「興濟宮」因府城居民主要來自漳、泉二州，因此主祀保生大帝。創建於西元1661-1683年(明鄭時期)，與大觀音亭並列建置，為泉州籍移民之鄉土守護神，也是醫師、藥商、術士之保護神。

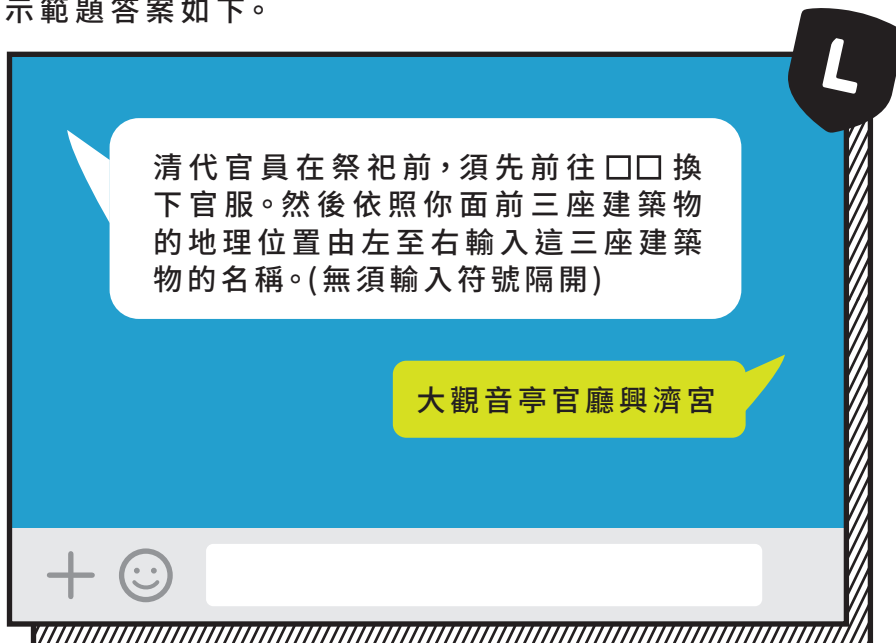
「大觀音亭」主祀觀音佛祖，創建於西元1647-1683年(荷西-明鄭時期)，創建至今三百餘年，清領時期已頗具規模，有「臺疆祖廟」的美稱，與祀典興濟宮比鄰。大觀音亭與興濟宮於2002年獲得內政部補助進行全面修復工程，2005年完工。

「官廳」位於興濟宮與大觀音亭之間，因興濟宮於清領時期時為官廟，故建有官廳作為官員致祭時整肅儀容及休憩之所。過去臺灣各地有少數廟宇皆設有官廳，但目前僅祀典興濟宮保存下來。

### STEP 4 從線索中找出答案，並將答案填入LINE@

4

示範題答案如下。



#### LINE@闖關步驟

★  
遊  
戲  
方  
式  
★

- 讀LINE@題目
- 找到指定的環境設施
- AR照相獲取線索
- 答案填入LINE@

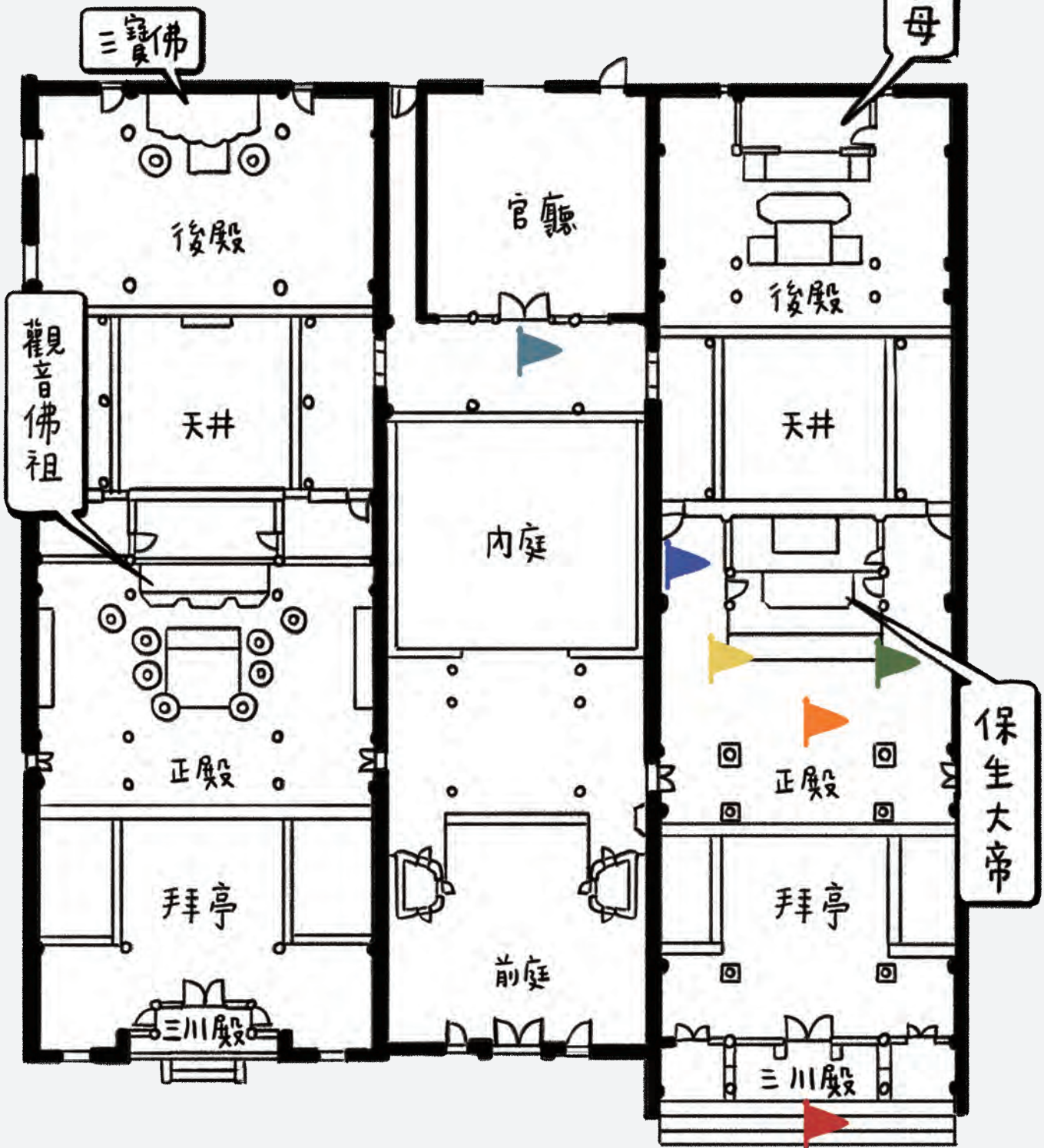


興濟謎航Qrcode

# 大觀音亭暨祀典興濟宮平面圖

聖父母

三寶佛



觀音佛祖

保生大帝

大觀音亭

官廳

興濟宮

“

圖例	▶ 保愛生民	▶ 下壇將軍	▶ 圓形石刻壁畫
	▶ 奉旨祀典	▶ 藥籤筒	▶ 官廳

”



★第二單元★

# 找神明抓藥單

----- 民俗文化與醫療 -----

時光回到清朝同治15年，你是一位從福建泉州來臺開墾的移民，目前無固定居處，只能住在臨時搭建的小草寮。剛到臺灣不久，因不適應臺灣潮濕酷熱的氣候，身體已有不適，再加上幾日前的颱風，草寮屋頂被刮走，淋了冷雨，病痛明顯加劇，忽冷忽熱，又吐又瀉。因無錢找大夫，想來大道公廟，求保生大帝賜一支藥籤。請你根據以下提示，順利祈求藥方。

## 活動一

請依照一般信眾求藥籤的祈拜路線，在前頁的平面圖畫出行進動線

## 活動二

請依照廟方人員指引，或觀察信眾求取藥籤的儀式，將求藥籤的步驟排序完成，並將代號填入下列空格中。

A 點香

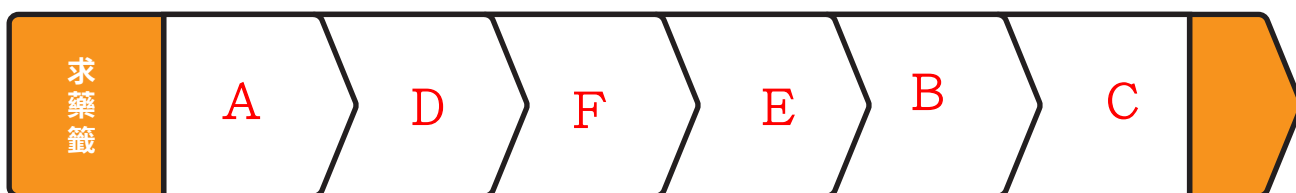
B 擲筊確認劑量與份量

C 拿取藥方

D 向保生大帝報告病情

E 擲筊求藥籤

F 將三炷香放脈搏



### 活動三

請觀察求藥籤儀式的過程，比較前頁興濟宮求藥籤、中醫診療、西醫診療這三種診療方式的異同，可回想自身經驗，完成下列表格。

#### 場地設置

- 哪些與現代醫療院所相似？

參考回答：  
等待區、椅子

- 哪些與現代醫療院所不同？

參考回答：  
神明、點香區、神桌

#### 在其中活動的人們

- 哪些行為與現代求診相似？

參考回答：  
身體不舒服、尋求幫助、要掛號

- 哪些行為與現代求診不同？

參考回答：  
要擲茭、點香、抽籤

#### 整體氛圍

- 整體而言，興濟宮的氛圍與現代醫療院所有何不同？

參考回答：  
環境比較吵雜、香的味道

- 為何有此不同？

參考回答：  
廟宇融合求藥籤的特色，跟一般診所不同



活動四

小組任務：請將本組獲得的藥籤內容抄下來，圈出其中的中藥材，至中藥行詢問（或參考附錄二網站查詢）藥材的治療功效，並推測這張藥方可處理何種症狀。

第 \_\_\_\_\_ 首

• 解藥籤 •

▶ 各藥材功效

▶ 治療症狀



請和中藥行老闆聊天與訪談，簡要記錄談話內容，瞭解下面兩個問題：

任務一

這幾年拿藥籤來抓藥的信眾人數和五、六十年前相比的狀況變多或變少？大部分是那些科別？什麼症狀？和以前有沒有改變？

▶ 談話內容記錄：

中藥行依照藥籤抓藥時會不會調整藥方？如何調整？調整的原因是什麼？

▶ 談話內容記錄：

任務二



## 活動五

小組任務：在興濟宮現場觀察信眾參拜的情形，並與三位信眾聊聊天。聊天的內容可包括以下三個主題：信眾是什麼樣的人(背景資料，例如年齡、是否為本地人、職業、如何得知興濟宮等)、信眾來參拜有什麼需求？以及為什麼信眾會有這樣的需求？聊天結束後，可以速寫或拍照的方式摘要記錄聊天內容。



### 組別資料

- 我是第幾組？  
 第1組  第2組  第3組  
 第4組  第5組
- 組員名單  
\_\_\_\_\_  
\_\_\_\_\_

### 訪談紀錄

- 訪談日期： \_\_\_\_年 \_\_\_\_月 \_\_\_\_日  上午  下午
- 您大約多久到興濟宮拜拜一次？  
 第一次來  天天來  
 一週來一次  每個月來1-2次  
 需祈求平安時才會來
- 如何知道來興濟宮拜拜？是因為？  
 慕名而來  親友提供的資訊  
 旅遊資訊中看到介紹  
 剛好經過  其他
- 其他簡記  
\_\_\_\_\_  
\_\_\_\_\_  
\_\_\_\_\_  
\_\_\_\_\_

### 受訪者基本資料

- 請問您是本地人或是外來旅客？  
 本地人  
 外地旅客： \_\_\_\_\_ (請填縣市)
- 受訪者性別  
 男  女
- 受訪者年紀  
 10歲以下  10-20歲  
 21-40歲  41-60歲  
 61-80歲  81歲以上  
 不方便透露



★第三單元★

# 藥不藥？

## 信仰的意義

過去的社會環境不比現代，人們身心不舒服時第一個想到的是到廟宇祈求平安、祈求神明庇佑救治。隨著醫療發達，醫療技術不斷提升，現代人生病時多半選擇到醫院看病，而不是到廟裡拜拜求籤。不過前來興濟宮求取藥籤的信眾仍絡繹不絕，你認為這是什麼緣由呢？

### 活動一

請各小組整理歸納訪問信眾的成果，並依照訪談結果分析，寫下你自己的答案。

1

來參拜的信眾，主要是遭遇了什麼問題及困境？

2

這些信眾如何看待這些問題以及困境？他們有哪些感受？你現場觀察或聽到他們如何表達感受？

3

來到了興濟宮參拜，信眾懷抱了什麼樣的期待？

4

延伸思考：興濟宮帶給這些信眾的幫助，除了求藥籤之外，可能還有哪些？



### 附錄一 LINE@題目

- ① 請掃描興濟宮正殿中鑲嵌「保生」二字的匾額，並詳閱文字獲取提示，依提示順序輸入保生大帝的別稱。
- ② 請找出興濟宮中保生大帝的坐騎，並掃描「下壇將軍」四字，由提示中回答：興濟宮的信眾會帶炸雞桶來祈求虎爺保佑，因相傳虎爺會帶來哪些方面的庇佑？
- ③ 請掃描興濟宮中保生大帝醫治虎咽喉，收服坐騎的壁畫，依照提示回答：興濟宮正殿側壁的兩幅圓形石刻壁畫，分別是保生大帝醫治■、□的事蹟，這兩種動物在十二生肖中的排序，加總的數字是多少？
- ④ 請掃描證明興濟宮的「奉旨祀典」匾額，並詳閱文字提示後，答出興濟宮在被列入官廟之前，當地居民習慣稱興濟宮為「△△△△△」
- ⑤ 請掃描興濟宮擺放在廟宇內給信眾求取的「藥籤筒」，並詳閱文字獲取提示後，回答目前有多少首藥籤存於興濟宮？

### 附錄二 中藥查詢參考網站





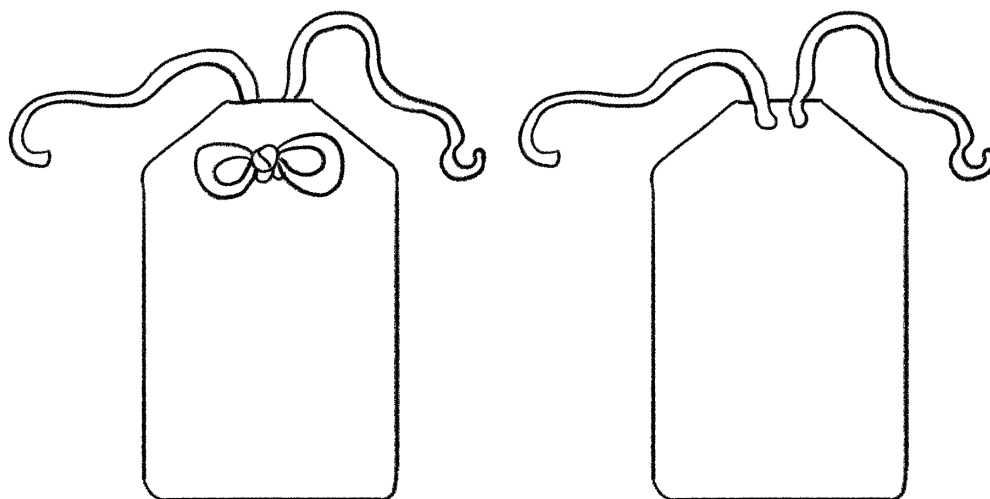
# 心意 - 文化創新設計

醫病醫心，除了身體病痛有醫療的需求之外，現代高壓忙碌的生活也為人們帶來心理不適，承受升學壓力的同學們也不例外。讓我們來為彼此加油打氣吧！

## 方案一

延伸作業(1~2節課)

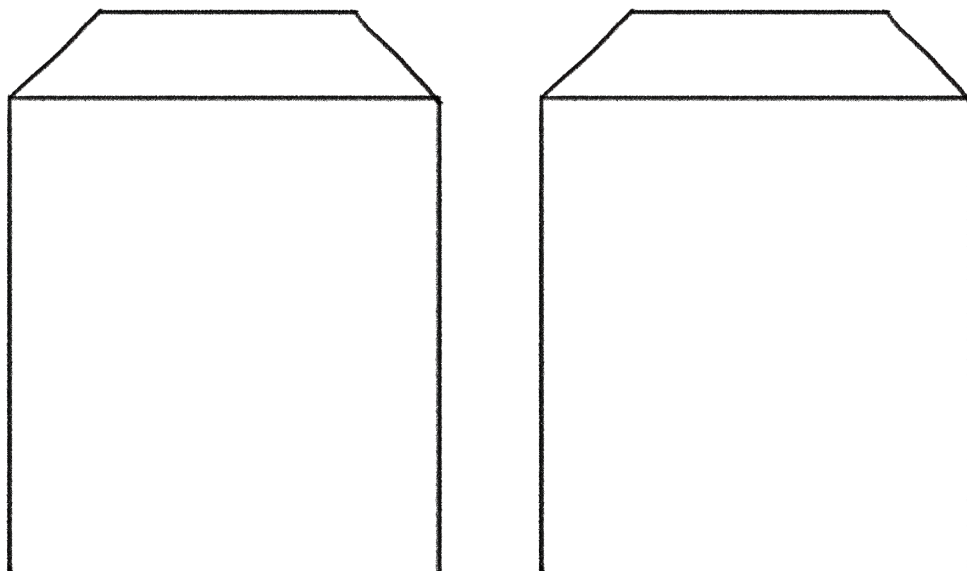
【藝文領域+語文領域】：請運用在興濟宮觀察的廟宇圖示或符號，設計專屬興濟宮的幸福御守。



## 方案二

延伸作業(1節課)

【國語文領域+綜合領域輔導活動】：心靈處方仿造藥籤格式，設計可以幫助人們安頓心靈的幸福處方。

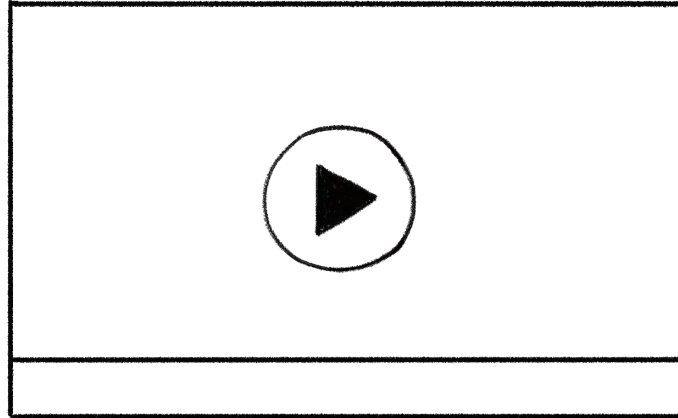


### 方案三

#### 延伸作業(1~3節課)

【英語領域+資訊領域】:完成1.5分鐘的宣傳影片。  
用英文介紹,過去人們仰賴這套醫療系統,直至現代仍是很多人的精神信仰。現在我們誠摯地邀請你來興濟宮走走,因為這裡可以看到...

請你用1.5分鐘的影片,向外國友人介紹大觀音亭暨祀典興濟宮的特色及地方文化的重要意義。



### 方案四

#### 延伸作業(1~2節課)

【國語文領域+綜合領域輔導活動】:以蔣渭水的臺灣診斷書為參考文本,診斷目前學生的問題,改為臺灣學生設計一帖「進學勵行」的藥籤。

臺灣診斷書
診斷:世界文化時期的低能兒
原因:智識營養不良症
經過:因為慢性病,經過要長些
預診:素質純良,應及時適當地治療,要是療法不對又荏苒拖延的話,會病入膏肓,有死亡的可能。
療法:原因療法,就是根治療法。
處方
受正規學校教育 極量
要補習教育 極量
進幼兒園 極量
設圖書館 極量
讀報社 極量
上面合計調和速服二十年會全治,其他還有有效之藥品在此省略。
一九二一年十一月三十日



來做點紀錄吧！





